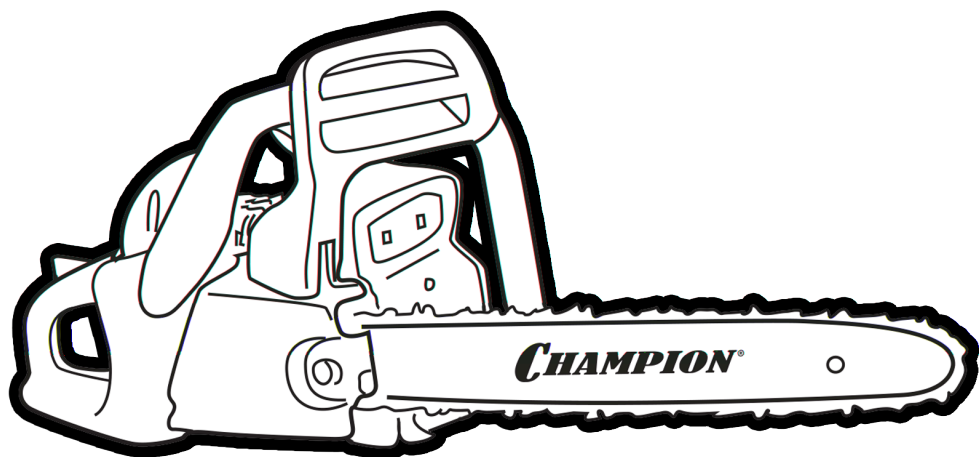


С*ЧАМПИОН*[®]

РУКОВОДСТВО ПО ЭКСПЛУАТАЦИИ БЕНЗОПИЛА СЧАМПИОН 240-16”



СОДЕРЖАНИЕ

1. ТЕХНИЧЕСКИЕ ХАРАКТЕРИСТИКИ.....	3
2. ВВЕДЕНИЕ.....	4
3. ЗНАКИ БЕЗОПАСНОСТИ, УПРАВЛЕНИЯ И ИНФОРМАЦИИ	5
4. ИСПОЛЬЗОВАНИЕ ПО НАЗНАЧЕНИЮ	6
5. ОБЩИЕ ПРАВИЛА БЕЗОПАСНОСТИ	7
6. ТРЕБОВАНИЯ ТЕХНИКИ БЕЗОПАСНОСТИ ВО ВРЕМЯ ЭКСПЛУАТАЦИИ	9
7. ОСНОВНЫЕ УЗЛЫ И ОРГАНЫ УПРАВЛЕНИЯ	11
8. СБОРКА.....	12
КОМПЛЕКТНОСТЬ.....	12
УСТАНОВКА ШИНЫ И ЦЕПИ	12
РЕГУЛИРОВКА НАТЯЖЕНИЯ ЦЕПИ	13
9. ПОДГОТОВКА К РАБОТЕ И ЭКСПЛУАТАЦИЯ	15
МАСЛО ДЛЯ СМАЗКИ НАПРАВЛЯЮЩЕЙ ШИНЫ И ПИЛЬНОЙ ЦЕПИ	15
ЗАПРАВКА МАСЛЯНОГО БАКА.....	15
ПРИГОТОВЛЕНИЕ ТОПЛИВНОЙ СМЕСИ.....	16
ЗАПРАВКА ТОПЛИВНОГО БАКА.....	16
МЕХАНИЧЕСКИЙ ИНЕРЦИОННЫЙ ТОРМОЗ ЦЕПИ.....	17
ОТСКОК/ОТДАЧА БЕНЗОПИЛЫ	19
ЗАПУСК ДВИГАТЕЛЯ	20
ОСТАНОВКА ДВИГАТЕЛЯ	22
ПРОВЕРКА СМАЗКИ НАПРАВЛЯЮЩЕЙ ШИНЫ И ПИЛЬНОЙ ЦЕПИ	22
ОБКАТКА БЕНЗОПИЛЫ	23
ОБЩИЕ ПРИЕМЫ ВАЛКИ И РАСКРЯЖЕВКИ ДЕРЕВЬЕВ	23
ВАЛКА ДЕРЕВЬЕВ	24
ОБРЕЗКА ВЕТВЕЙ	26
РАСКРЯЖЕВКА ДРЕВЕСИНЫ	26
ВЫСВОБОЖДЕНИЕ ЗАСТРЯВШЕЙ БЕНЗОПИЛЫ	28
10. ТЕХНИЧЕСКОЕ ОБСЛУЖИВАНИЕ	29
ВИДЫ РАБОТ И ПЕРИОДИЧНОСТЬ ТЕХНИЧЕСКОГО ОБСЛУЖИВАНИЯ	29
ОБСЛУЖИВАНИЕ ВОЗДУШНОГО ФИЛЬТРА	32
ОБСЛУЖИВАНИЕ ТОПЛИВНОГО ФИЛЬТРА.....	32
ОБСЛУЖИВАНИЕ ТОПЛИВНОГО И МАСЛЯНОГО БАКОВ	33
ОЧИСТКА ОХЛАЖДАЮЩИХ РЕБЕР ЦИЛИНДРА.....	33
ОБСЛУЖИВАНИЕ СВЕЧИ ЗАЖИГАНИЯ	34
РЕГУЛИРОВКА КАРБЮРАТОРА.....	35
ОБСЛУЖИВАНИЕ ПИЛЬНОЙ ЦЕПИ.....	36
ОБСЛУЖИВАНИЕ ШИНЫ	38
ОБСЛУЖИВАНИЕ ВЕДУЩЕЙ ЗВЕЗДОЧКИ.....	39
11. ХРАНЕНИЕ, ТРАНСПОРТИРОВАНИЕ, РЕАЛИЗАЦИЯ И УТИЛИЗАЦИЯ	40
12. ПОИСК И УСТРАНЕНИЕ НЕИСПРАВНОСТЕЙ.....	42

1. ТЕХНИЧЕСКИЕ ХАРАКТЕРИСТИКИ

Характеристика	Значение
Двигатель	Двухтактный, одноцилиндровый с воздушным охлаждением
Максимальная мощность при 8500 об/мин, кВт (ISO7293)	1,7
Рабочий объем двигателя, см ³	39,6
Зажигание	Электронное CDI
Свеча зажигания	RCJ6Y
Способ запуска	Ручной стартер
Максимальные обороты с шиной и цепью без нагрузки, об/мин	12500
Обороты холостого хода, об/мин	3000
Удельный расход топлива, г/кВт·час	820
Вес (без шины, цепи, с пустыми баками), кг	4,3
Объем топливного бака, л	0,41
Объем масляного бака, л	0,24
Тип топлива	Смесь бензина (октановое число не менее 92) и масла для двухтактных двигателей CHAMPION в соотношении 50:1*
Масло для смазки цепи и шины	Адгезионное масло CHAMPION SAE 30
Длина направляющей шины, мм (дюйм)	400 (16" дюймов)
Шаг цепи, мм (дюйм)	9,52 (3/8 дюйма)
Толщина звена, мм (дюйм)	1,3 (0,051 дюйма)
Количество звеньев	56
Тип ведущей звездочки/ Количество зубьев на ведущей звездочке	Монолитная/6
Гарантированный уровень мощности звука (2000/14/ЕС), дБА	116
Уровень звукового давления, дБА	97,59
Вибрация (ISO 22867) на рукоятках (передняя/ задняя), м/с ² , не более	4,99/5,50 (K=1,5 м/с ²)

Технические характеристики могут быть изменены без предварительного уведомления.

(*) Для приготовления топливной смеси допускается использование аналогичных масел для двухтактных двигателей в пропорции, рекомендованной производителями масла.

2. ВВЕДЕНИЕ

Уважаемый пользователь!

Благодарим за покупку продукции CHAMPION. В данном руководстве приведены правила эксплуатации бензопилы CHAMPION. Перед началом работ внимательно прочтите руководство. Эксплуатируйте устройство в соответствии с правилами и с учетом требований безопасности, а также руководствуясь здравым смыслом. Сохраните руководство, при необходимости Вы всегда можете обратиться к нему.

Продукция CHAMPION отличается высокой мощностью и производительностью, продуманным дизайном и эргономичной конструкцией, обеспечивающей удобство её использования. Линейка техники CHAMPION регулярно расширяется новыми устройствами, которые постоянно совершенствуются.

Производитель оставляет за собой право без предварительного уведомления вносить изменения в комплектность, конструкцию отдельных узлов и деталей, не ухудшающие качество устройства. В связи с этим происходят изменения в технических характеристиках, и содержание руководства может не полностью соответствовать приобретенному устройству. Имейте это в виду, изучая руководство по эксплуатации*.

Внешний вид продукции может отличаться от изображения на титульном листе руководства по эксплуатации.

*С последней версией руководства по эксплуатации можно ознакомиться на сайте www.championtool.ru.

3. ЗНАКИ БЕЗОПАСНОСТИ, УПРАВЛЕНИЯ И ИНФОРМАЦИИ

Знаки безопасности, управления и информации размещены на бензопиле в виде наклеек, либо нанесены рельефно на корпусе.

	Прочтите руководство по эксплуатации перед началом работы		При работе пилой надевайте защитные очки, наушники, надевайте защитную каску
	Предупреждение! Осторожно! Внимание! Опасность!		Для защиты рук при работе с цепной пилой используйте нескользящие перчатки
	Предупреждение! Опасность отскока		Не работайте одной рукой
	Тормоз цепи		Бак топливный
	Винт регулировки подачи масла		Бак масляный, смазка шины
	Положение воздушной заслонки закрыто/открыто		

РАСШИФРОВКА СЕРИЙНОГО НОМЕРА

XXAABVCCCC

XX - Код производителя _____
 AA - Номер модели _____
 BV - Год производства _____
 CCCCC - Уникальный номер модели _____

4. ИСПОЛЬЗОВАНИЕ ПО НАЗНАЧЕНИЮ

Бензопила (далее по тексту бензопила или устройство) предназначена для валки деревьев и распиливания древесины, с соблюдением всех требований Руководства по эксплуатации.



Устройство сконструировано таким образом, что оно безопасно и надежно, если эксплуатируется в соответствии с Руководством.



Прежде чем приступить к эксплуатации устройства прочтите и усвойте Руководство по эксплуатации.

Если Вы этого не сделаете, результатом может явиться травма или повреждение устройства.



ВНИМАНИЕ!

Использование устройства в любых других целях, не предусмотренных настоящим руководством, является нарушением условий безопасной эксплуатации и прекращает действие гарантийных обязательств поставщика. Производитель и поставщик не несут ответственности за повреждения, возникшие вследствие

использования устройства не по назначению. Выход из строя устройства при использовании не по назначению не является гарантийным случаем.



ВНИМАНИЕ!

Запрещается вносить какие-либо изменения в конструкцию устройства. Это может стать причиной получения серьезной травмы, а также причиной выхода из строя устройства. Производитель и поставщик не несут ответственности за любые ущерб и убытки, возникшие из-за эксплуатации устройства с самостоятельно произведенными конструктивными изменениями.



ВНИМАНИЕ!

Используйте для ремонта и обслуживания расходные материалы, рекомендованные заводом-изготовителем и оригинальные запасные части. Использование не рекомендованных расходных материалов, не оригинальных запчастей лишает Вас права на гарантийное обслуживание устройства.

5. ОБЩИЕ ПРАВИЛА ТЕХНИКИ БЕЗОПАСНОСТИ

Внимательно прочтите данное руководство. Ознакомьтесь с устройством прежде, чем приступать к эксплуатации. Ознакомьтесь с работой органов управления. Знайте, что делать в экстренных ситуациях. Обратите особое внимание на информацию, которой предшествуют следующие заголовки:



ПРЕДУПРЕЖДЕНИЕ!

Невыполнение требования руководства приведет к смертельному исходу или получению серьезных травм.



ОСТОРОЖНО!

Невыполнение требования руководства приведет к получению травм средней тяжести.



ВНИМАНИЕ!

Невыполнение требования руководства приведет к повреждению устройства.



ПРИМЕЧАНИЕ!

Указывает на информацию, которая будет полезна при эксплуатации устройства.

1. Прежде чем начать работу в первый раз, получите инструктаж продавца или специалиста, как следует правильно обращаться с устройством, при необходимости пройдите курс обучения.
2. Несовершеннолетние лица к работе с устройством не допускаются, за исключением лиц старше 16 лет, проходящих обучение под надзором.
3. Эксплуатируйте устройство

в хорошем физическом и психическом состоянии. Не пользуйтесь устройством в болезненном или утомленном состоянии, или под воздействием каких-либо веществ, медицинских препаратов, способных оказать влияние на физическое и психическое состояние.



ПРЕДУПРЕЖДЕНИЕ!

Не работайте с устройством в состоянии алкогольного или наркотического опьянения, или после употребления сильно действующих лекарств.

4. Работайте только в дневное время или при хорошем искусственном освещении.
5. Устройство разрешается передавать или давать во временное пользование (напрокат) только тем лицам, которые хорошо знакомы с данной моделью и обучены обращаться с ней. При этом обязательно должно прилагаться руководство по эксплуатации.
6. Не начинайте работать, не подготовив рабочую зону и не определив беспрепятственный путь на случай эвакуации.
7. Не рекомендуется работать устройством в одиночку. Позаботьтесь о том, чтобы во время работы на расстоянии слышимости кто-то находился, на случай если Вам понадобится помощь.



ПРЕДУПРЕЖДЕНИЕ!

При неблагоприятной погоде (дождь, снег, лед, ветер, град) рекомендуется отложить проведение работ – существует повышенная опасность несчастного случая!

8. Посторонние люди, дети и животные должны находиться на безопасном расстоянии вне рабочей зоны. Запрещается находиться ближе 15 м от работающего устройства.
9. Проверяйте устройство перед работой, чтобы убедиться, что все рукоятки, крепления и предохранительные приспособления находятся на месте и в исправном состоянии.
10. Храните устройство в закрытом месте, недоступном для детей.
11. Работайте в плотно облегающей одежде. Не носите широкую одежду и украшения, так как они могут попасть в движущиеся части устройства.
12. Работайте в специальных брюках (с накладками на брюки) с защитой от прорезания.
13. Наденьте прочные защитные перчатки. Перчатки снижают передачу вибрации на Ваши руки. Продолжительное воздействие вибрации может вызвать онемение пальцев и другие болезни.
14. Носите прочную обувь на не скользящей подошве для большей устойчивости. Не работайте с устройством босиком или в открытой обуви.
15. Всегда используйте защитные очки или лицевой щиток при работе.
16. Во избежание повреждения органов слуха рекомендуется во время работы с устройством использовать защитные наушники.
17. Используйте защитный шлем при опасности падения посторонних предметов сверху.
18. Не вносите изменения в конструкцию устройства. Производитель и поставщик снимают с себя ответственность за возникшие в результате этого последствия (травмы и повреждения устройства).
19. Всегда руководствуйтесь здравым смыслом. Невозможно предусмотреть все ситуации, которые могут возникнуть перед Вами. Если Вы в какой-либо ситуации почувствовали себя неуверенно, обратитесь за советом к специалисту: дилеру, механику авторизованного сервисного центра, опытному пользователю.

6. ТРЕБОВАНИЯ ПО ТЕХНИКЕ БЕЗОПАСНОСТИ ВО ВРЕМЯ ЭКСПЛУАТАЦИИ

1. ПОЖАРНАЯ БЕЗОПАСНОСТЬ.

- 1.1. Топливо является легко воспламеняемым и взрывоопасным веществом. Не курите, не допускайте наличия искр и пламени в зоне хранения топлива и при заправке топливного бака. Перед заправкой и техническим обслуживанием заглушите двигатель и убедитесь в том, что он остыл.
- 1.2. Не запускайте двигатель при наличии запаха топлива.
- 1.3. Не работайте с устройством, если топливо было пролито во время заправки. Перед запуском тщательно протрите поверхности топливного бака и двигателя от случайно пролитого топлива.
- 1.4. Для очистки деталей не используйте бензин или другой воспламеняющийся растворитель.

2. ЭЛЕКТРИЧЕСКАЯ БЕЗОПАСНОСТЬ.

Не запускайте двигатель, когда неисправность системы зажигания вызывает пробой и искрение.

3. ХИМИЧЕСКАЯ БЕЗОПАСНОСТЬ.

- 3.1. Избегайте контакта с топливом. Возможно раздражение кожных покровов, слизистой оболочки глаз, верхних дыхательных путей, или аллергические реакции при индивидуальной непереносимости. Частый контакт с топливом может привести к острым воспалениям и хроническим экземам.
- 3.2. Никогда не вдыхайте выхлопные газы. Выхлопные газы содержат угарный газ, который не имеет цве-

та и запаха, и является очень ядовитым. Попадание угарного газа в органы дыхания может привести к потере сознания или к смерти.

- 3.3. Никогда не запускайте двигатель внутри помещения или в плохо проветриваемых местах.

4. ФИЗИЧЕСКАЯ БЕЗОПАСНОСТЬ (ТРАВМЫ).

- 4.1. Всегда твердо стойте на земле, не теряйте равновесия. Перед началом работы осмотритесь, нет ли на участке препятствий, о которые Вы можете споткнуться и упасть.
- 4.2. Держите устройство двумя руками.
- 4.3. Следите, чтобы ноги/руки не располагались вблизи рабочих органов и вращающихся частей.
- 4.4. Всегда сохраняйте безопасную дистанцию относительно других людей, которые работают вместе с Вами.
- 4.5. Соблюдайте особую осторожность, когда Вы меняете направление движения.
- 4.6. Соблюдайте особую осторожность при выполнении работ в стесненных условиях (в ограниченном пространстве).
- 4.7. Не дотрагивайтесь до горячего глушителя и ребер цилиндра, так как это может привести к серьезным ожогам.
- 4.8. Заглушите двигатель перед перемещением устройства с одного места на другое.
- 4.9. Все работы по техническому обслуживанию и ремонту проводите при заглушенном двигателе и снятом со

свечи зажигания колпачке высоковольтного провода.

- 4.10. При работах на высоте всегда используйте подъемную платформу. Запрещается работать на лестнице, на дереве, в неустойчивом положении, на высоте, когда устройство поднято выше уровня плеча, одной рукой.

5. ТЕХНИЧЕСКАЯ БЕЗОПАСНОСТЬ (УСТРОЙСТВО).

- 5.1. Не работайте с бензопилой, если ребра цилиндра и глушитель загрязнены.
- 5.2. Перед запуском двигателя следите за тем, чтобы рабочие органы бензопилы не соприкасались с посторонними предметами.

6. ЭКОЛОГИЧЕСКАЯ БЕЗОПАСНОСТЬ.

Помните о необходимости охраны окружающей среды и экологии. Прежде чем слить какие-либо жидкости, выясните правильный способ их утилизации. Соблюдайте правила охраны окружающей среды при утилизации моторного масла, топлива и фильтров.



ВНИМАНИЕ!

Пользователь несет персональную ответственность за возможный вред здоровью и имуществу третьих лиц в случае неправильного использования устройства или использования его не по назначению.

7. ОСНОВНЫЕ УЗЛЫ И ОРГАНЫ УПРАВЛЕНИЯ

Основные узлы и органы управления представлены на Рис. 1.

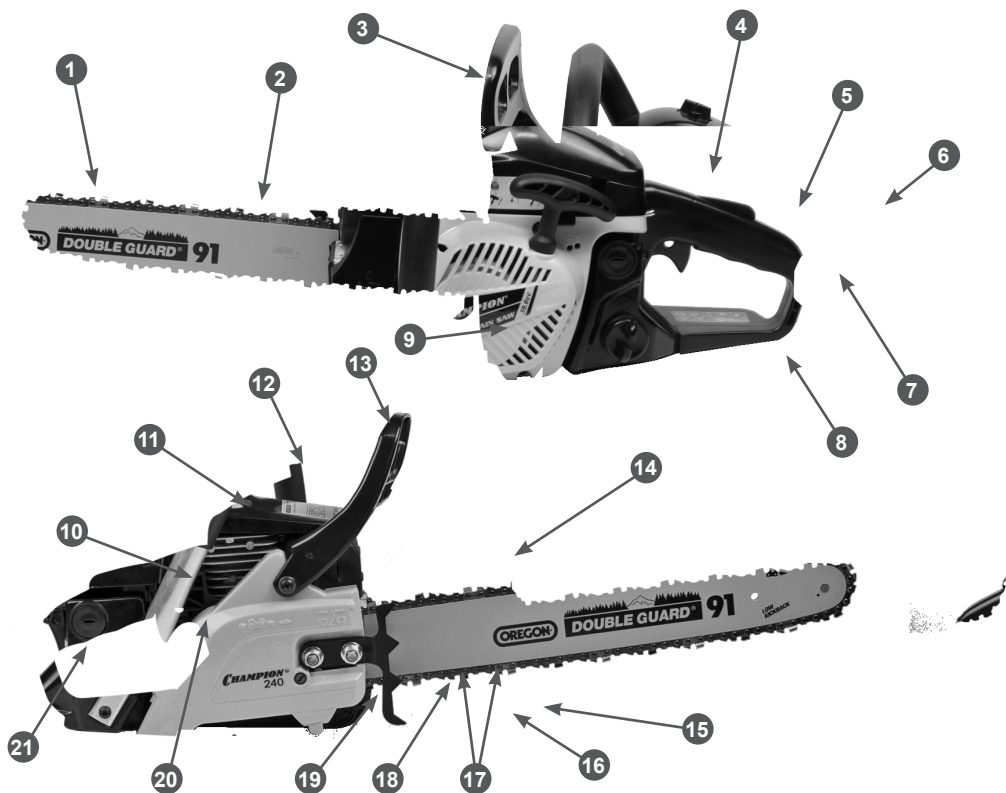


Рис. 1 Основные узлы и органы управления

1. Цепь пильная
2. Шина направляющая
3. Ручка тормоза
4. Ручка стартера
5. Выключатель зажигания
6. Рычаг блокировки рычага газа
7. Рычаг газа
8. Крышка топливного бака
9. Крышка масляного бака
10. Насос ручной топливный
11. Крышка воздушного фильтра
12. Винт крепления крышки воздушного фильтра
13. Рукоятка передняя
14. Глушитель
15. Упор зубчатый
16. Уловитель цепи
17. Гайки крепления крышки шины
18. Шестерня натяжителя цепи
19. Крышка шины
20. Рычаг управления воздушной заслонкой
21. Рукоятка задняя

ПРИНЦИП РАБОТЫ БЕНЗОПИЛЫ

Бензопила относится к механизмам, приводимым в действие одноцилиндровым двухтактным бензиновым двигателем. Вращающийся коленчатый вал двигателя через сцепление центробежного типа передает крутящий момент на ведущую звездочку, которое приводит в движение пильную цепь.

8. СБОРКА

КОМПЛЕКТНОСТЬ

Комплектность устройства приведена в Таблице 1.

ТАБЛИЦА 1. Комплектность устройства

Наименование	кол-во
Бензопила	1 шт.
Руководство по эксплуатации	1 шт.
Емкость для приготовления топливной смеси	1 шт.
Шина направляющая	1 шт.
Цепь пильная	1 шт.
Чехол защитный	1 шт.
Крышка шины	1 шт.
Отвертка	1 шт.
Ключ Г-образный шестигранный	1 шт.
Ключ свечной	1 шт.
Упор зубчатый	1 шт.



ВНИМАНИЕ!

Производитель оставляет за собой право без предварительного уведомления вносить изменения в комплектность.

УСТАНОВКА ШИНЫ И ЦЕПИ



ПРЕДУПРЕЖДЕНИЕ!

Для работы используйте шины и цепи, рекомендованные производителем для данной модели бензопилы.



ОСТОРОЖНО!

Все работы по установке и регулировке цепи выполняйте в защитных перчатках.

Для установки цепи и шины сделайте следующее:

1. Перед установкой шины и цепи убедитесь в том, что тормоз цепи находится в расторможенном положении. Для этого ручку тормоза (Рис. 2) потяните на себя до щелчка.

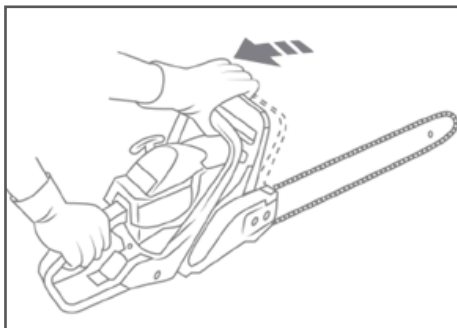


Рис. 2 Отключение тормоза

2. Открутите гайки крепления 17 и снимите крышку шины 19 (Рис. 1).
3. Установите шину пазом на шпильки крепления шины 1 и передвиньте ее в сторону барабана сцепления 4 для облегчения установки цепи (Рис. 3).



ПРИМЕЧАНИЕ!

Для снятия крышки шины с бензопилы может потребоваться небольшое усилие.



ВНИМАНИЕ!

Перед установкой шины удалите транспортировочные шайбы со шпилек шины (если предусмотрено конструкцией). Шайбы предназначены только для транспортировки

бензопилы.

- Установите пильную цепь как показано на Рис. 3. При установке цепи следите за тем, чтобы режущая кромка звена была расположена вперед по ходу движения цепи, т.е. по часовой стрелке. Поместите цепь на зубья ведущей звездочки, расположенной позади барабана сцепления 4 (Рис. 3). Удостоверьтесь в правильном положении цепи на ведущей звездочке (Рис. 3).

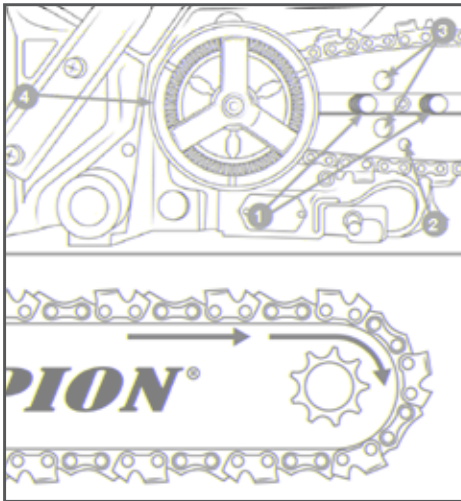


Рис. 3 Установка пильной цепи

- Вращая шестерню натяжителя цепи 18 (Рис. 1) против часовой стрелки, установите палец натяжителя в крайнее левое положение. Установите на место крышку шины.



ВНИМАНИЕ!

При установке крышки следите за тем, чтобы палец натяжителя цепи совпал с отверстием в направляющей шине.

- Придерживая шину за передний конец, потяните ее вверх и закрутите гайки крепления крышки, не затягивая ключом.
- Протяните рукой цепь вдоль по шине. Правильно установленная цепь должна свободно передвигаться по шине.
- Отрегулируйте натяжение цепи (см. раздел РЕГУЛИРОВКА НАТЯЖЕНИЯ ЦЕПИ).
- Затяните гайки крепления крышки шины ключом (Рис. 4).

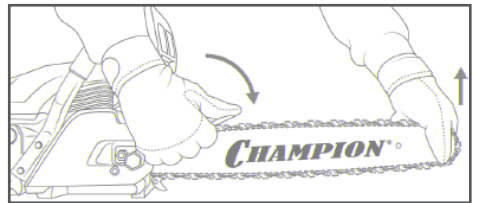


Рис. 4 Затяжка гаек крепления крышки шины



ВНИМАНИЕ!

При затяжке гаек крепления крышки шины ключом не следует прилагать чрезмерное усилие. Достаточно закрутить гайку до касания крышки шины (крышка шины при этом должна плотно прилегать к корпусу бензопилы) не прилагая усилий. Затем поверните ключ примерно на 1/8 оборота.



ВНИМАНИЕ!

Затяжка гайки крепления шины с чрезмерным усилием приведет к повреждению резьбы шпильки или вытягиванию ее из посадочного места в картере двигателя. Данная неисправность не подлежит ремонту по гарантии.

РЕГУЛИРОВКА НАТЯЖЕНИЯ ЦЕПИ

От правильного натяжения цепи зависит эффективность пиления, а также срок

службы ведущей звездочки, пыльной цепи и направляющей шины. Натяжение цепи должно проверяться перед началом работы, после 5-6 первых резов, а также при каждой заправке топливом.



ВНИМАНИЕ!

Перед началом регулировки натяжения цепи ослабьте гайки крепления крышки шины (при установке шины и цепи гайки не затягивайте). Регулировка с затянутыми гайками приведет к повреждению механизма натяжения цепи и не подлежит ремонту по гарантии.

1. Удерживая шину за передний конец, приподнимите ее вверх.
2. Вращайте шестерню натяжителя цепи по часовой стрелке до тех пор, пока цепь не будет плотно прилегать к нижней части шины (Рис. 5).



Рис. 5 Регулировка натяжения цепи

3. Правильно отрегулировано натяжение цепи в том случае, когда цепь плотно прилегает к нижней части шины, а на середине шины цепь выходит из направляющего паза на высоту звена (Рис. 6).



Рис. 6 Правильное положение цепи



ПРИМЕЧАНИЕ!

После начала работы, примерно через 5 резов, цепь необходимо подтянуть, так как при нагреве цепи произойдет ее удлинение. Новая цепь должна подтягиваться чаще, чем цепь, находящаяся в работе длительное время.



ВНИМАНИЕ!

После окончания работы цепь необходимо ослабить для того, чтобы снять статическую нагрузку с шины и шпильки крепления шины, так как при охлаждении цепь укорачивается.

9. ПОДГОТОВКА К РАБОТЕ И ЭКСПЛУАТАЦИЯ

Для подготовки к работе необходимо:

1. Убедиться в отсутствии поврежденных корпуса бензопилы, органов управления и предохранительных элементов. Работа устройством при наличии видимых повреждений и неисправностей запрещается. Любая неисправность перед началом эксплуатации или работы должна быть устранена.
2. Проверить затяжку резьбовых соединений крепежных элементов рабочих рукояток, ручки тормоза.
3. Проверить состояние направляющей шины, вращение ведомой звездочки, произвести смазку подшипника звездочки (см. раздел ОБСЛУЖИВАНИЕ ШИНЫ).
4. Проверить состояние и заточку пильной цепи и при необходимости заточить ее (см. раздел ОБСЛУЖИВАНИЕ ПИЛЬНОЙ ЦЕПИ). Заменить поврежденную или изношенную цепь.
5. Отрегулировать натяжение цепи (см. раздел РЕГУЛИРОВКА НАТЯЖЕНИЯ ЦЕПИ).
6. Приготовить масло для смазки шины и цепи и заправить масляный бак.
7. Приготовить топливную смесь и заправить топливный бак.
8. Проверить механический инерционный тормоз цепи.
9. Запустить бензопилу.
10. Проверить смазку направляющей шины и цепи.

МАСЛО ДЛЯ СМАЗКИ НАПРАВЛЯЮЩЕЙ ШИНЫ И ПИЛЬНОЙ ЦЕПИ

Для смазки цепи и шины необходимо

использовать специальное адгезионное масло для смазки пильных цепей и шин CHAMPION (артикул для заказа 952824, 952802, 952828, 952829). Это масло имеет специальные добавки и вязкие присадки, которые обеспечивают хорошую смазку и прилипаемость, уменьшают окисление и истирание металла.

В качестве замены, для кратковременных работ, допускается использование для смазки цепи и шины чистое моторное масло. В летнее время допускается использовать масло SAE30, в зимнее время SAE10W30.



ПРИМЕЧАНИЕ!

В моторных маслах содержатся моющие присадки, которые при длительном использовании приводят к выходу из строя маслоноса, разрушают резиновые уплотнения и шланги системы маслоподачи. Выход из строя деталей системы маслоподачи в этом случае не является гарантийным случаем.



ВНИМАНИЕ!

Запрещается использовать для смазки цепи отработанное масло, а также любые жидкие масла (веретенное, трансформаторное и др.). Выход из строя деталей системы маслоподачи в этом случае не является гарантийным случаем.

ЗАПРАВКА МАСЛЯНОГО БАКА



ПРИМЕЧАНИЕ!

Заправка масляного бака, как правило, производится одновременно с заправкой топливного бака.



ОСТОРОЖНО!

Заполняйте масляный бак на открытом воздухе, или в хорошо проветриваемом помещении, вдали от источников возможного воспламенения.

1. Перед заправкой масляного бака остановите двигатель и дайте ему полностью остыть.
2. Очистите от мусора поверхность рядом с крышкой масляного бака.
3. Медленно открутите крышку масляного бака.
4. Аккуратно залейте масло для смазки.
5. Полностью не заполняйте масляный бак, должно оставаться пространство для расширения масла.
6. Плотнo закрутите крышку масляного бака руками. Перед запуском сухо протрите масляный бак снаружи от остатков пролитого масла.

ПРИГОТОВЛЕНИЕ ТОПЛИВНОЙ СМЕСИ

Для приготовления топливной смеси используйте неэтилированный бензин с октановым числом 92 и моторное масло для двухтактных двигателей с воздушным охлаждением в пропорции 50:1.

Рекомендуется использовать моторное масло CHAMPION для двухтактных двигателей с воздушным охлаждением, которое имеет классификацию API TC или JASO FD, либо аналогичные масла других производителей.



ВНИМАНИЕ!

Для приготовления топливной смеси запрещается использовать моторное масло, предназначенное для двигателей с водяным охлаждением, масло для двухтактных двигателей, имеющих низкие максимальные обороты, масло для четырех-

тактных двигателей.

Для определения пропорций приготовления топливной смеси используйте Таблицу 2.

ТАБЛИЦА 2. Определение пропорций приготовления топливной смеси

Бензин	Масло	Соотношение
1 литр	20 мл	50:1
5 литров	100 мл	50:1
10 литров	200 мл	50:1



ВНИМАНИЕ!

Для приготовления и хранения топливной смеси используйте специальные емкости для бензина. Запрещается использовать емкости из пищевого пластика. Запрещается приготавливать топливную смесь непосредственно в топливном баке.



ВНИМАНИЕ!

Проводите все работы с топливом только на открытом воздухе, или в хорошо проветриваемом помещении, вдали от источников возможного воспламенения. Не запускайте двигатель, если топливо пролито. Протрите топливный бак от остатков пролитой смеси сухой чистой ветошью или дождитесь её полного высыхания.

ЗАПРАВКА ТОПЛИВНОГО БАКА



ПРЕДУПРЕЖДЕНИЕ!

Заполняйте топливный бак на открытом воздухе, или в хорошо проветриваемом помещении, вдали от источников возможного воспламенения.

1. Перед заправкой топливного бака заглушите двигатель и дайте ему полностью остыть.

2. Очистите от мусора поверхность рядом с крышкой топливного бака.
3. Медленно открутите крышку топливного бака.
4. Аккуратно залейте топливную смесь.
5. Полностью не заполняйте топливный бак, должно оставаться пространство для расширения топлива.
6. Плотнo закрутите крышку топливного бака руками. Перед запуском насухо протрите топливный бак снаружи от остатков пролитого топлива.



ВНИМАНИЕ!

Перед каждой заправкой тщательно взболтайте смесь в емкости.



ВНИМАНИЕ!

Готовую к работе топливную смесь рекомендуется использовать в течение 30 дней. При длительном хранении топливная смесь окисляется, становится неоднородной и непригодной к применению.



ВНИМАНИЕ!

Для приготовления топливной смеси используйте свежий качественный бензин. Тщательно выдерживайте соотношение бензин/масло. Никогда не заливайте чистый бензин для заправки топливного бака вашей бензопилы.



ВНИМАНИЕ!

Выход из строя двигателя в результате использования не допустимого государственными стандартами качества топлива, работы на чистом бензине, работы на старой топливной смеси, либо на смеси с неправильным соотношением бензин/масло, применения не рекомендованного или некачественного масла не будет являться гарантийным случаем.

МЕХАНИЧЕСКИЙ ИНЕРЦИОННЫЙ ТОРМОЗ ЦЕПИ

Бензопила оборудована механическим инерционным тормозом цепи, который уменьшает вероятность травмы из-за отскока или отдачи.

В случае возникновения отскока, при резком поступательном движении бензопилы вверх/назад, под действием сил инерции ручка тормоза движется вперед и, преодолевая усилие пружины, активирует тормозной механизм. Барабан сцепления мгновенно блокируется и цепь останавливается. В экстренных случаях тормозной механизм можно включить вручную, нажав при этом на ручку тормоза вперед.



ПРЕДУПРЕЖДЕНИЕ!

Для безопасной работы механизм тормоза должен содержаться в чистоте и быть в исправном состоянии. Ручка тормоза не должна иметь трещин и сколов. Тормоз цепи не гарантирует полную безопасность при отскоке, если пилой работать небрежно. Всегда проверяйте исправность тормоза цепи перед началом работы и, периодически, во время работы.



ВНИМАНИЕ!

Ручка тормоза должна фиксироваться в обоих крайних положениях. Не эксплуатируйте бензопилу, если рычаг не фиксируется в крайних положениях, либо не перемещается ни в одно из положений. Обратитесь в сервисный центр для устранения неисправности.

Тормоз цепи выключен (цепь может вращаться), когда ручка тормоза взведена (Рис. 7А).

Тормоз цепи включен (цепь не имеет возможности вращаться), когда ручка тормоза находится в отжатом положении (Рис. 7В).

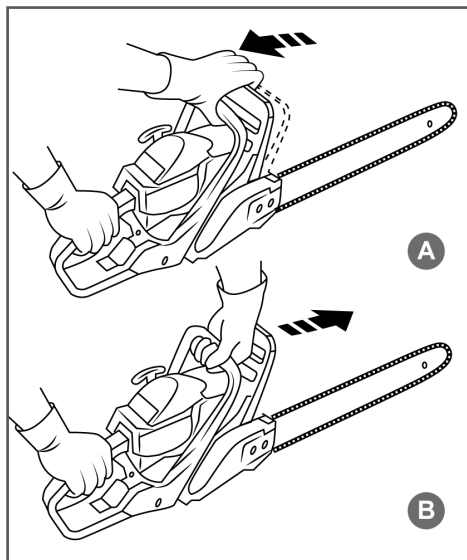


Рис. 7 Проверка механического тормоза цепи

Проверка исправности механического тормоза цепи проводится на работающей бензопиле. Для проверки необходимо:

1. Установить работающую бензопилу на землю, так чтобы шина и цепь не касались посторонних предметов.
2. Удерживая пилу обеими руками, увеличить скорость двигателя с помощью рычага газа.
3. Используя тормоз цепи, переместить левое запястье от себя и нажать им на ручку тормоза, не отпуская рукой переднюю рукоятку бензопилы (Рис. 7В).
4. Цепь должна сразу остановиться.
5. Отпустите рычаг газа, бензопила будет работать на холостом ходу.
6. Введите ручку тормоза (Рис. 7А).



ВНИМАНИЕ!

Если цепь не останавливается сразу, следует обратиться в авторизованный сервисный центр CHAMPION для ремонта.

Проверка исправности инерционного тормоза цепи проводится на неработающей бензопиле следующим образом.

1. Возьмитесь за переднюю и заднюю рукоятку бензопилы и держите ее так, чтобы она располагалась на высоте 50- 60 см от испытательной поверхности (Рис. 8).



ПРИМЕЧАНИЕ:

В качестве испытательной поверхности используйте материал из мягкой древесины, чтобы не повредить пильную цепь при ударе.

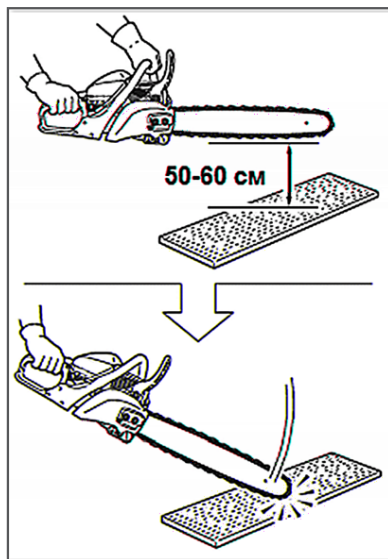


Рис. 8 Проверка инерционного тормоза

2. Удерживая правой рукой заднюю рукоятку бензопилы, левой рукой отпустите переднюю рукоятку. При

этом бензопила, вращаясь относительно задней рукоятки, упадет вниз и ударится концом шины об испытательную поверхность.

3. Инерция движения передвинет рычаг тормоза цепи и включит тормоз цепи.



ВНИМАНИЕ!

Работа при включенном тормозе цепи (цепь заторможена) приводит к повреждению деталей бензопилы. Выход из строя деталей бензопилы в этом случае не является гарантийным случаем.

ОТСКОК/ОТДАЧА БЕНЗОПИЛЫ

Меры предосторожности при отскоке/отдаче

Отскок или отдача бензопилы происходит, когда движущаяся цепь касается какого-либо объекта верхней четвертью концевой части направляющей шины (Рис.9) или, когда дерево смыкается и заземляет шину в пропиле.



Рис. 9 Зона отскока/отдачи бензопилы

Прикосновение верхней четверти концевой части направляющей шины к какому-либо объекту может заставить цепь вонзиться в объект, что на мгновение остановит ее. В результате происходит внезапная и быстрая реверсивная реакция, которая отбрасывает бензопилу вверх и назад на оператора. Такая реакция бензопилы может привести к потере контроля над ней и серьезным травмам.

Как пользователь бензопилы, вы должны предпринять все меры, чтобы исключить возможность возникновения несчастных случаев и ранений.

1. Постарайтесь понять, что такое отскок. Это поможет уменьшить эффект внезапности его возникновения, что, в свою очередь, уменьшит вероятность несчастного случая.
 2. Крепко и надежно удерживайте бензопилу обеими руками при работе. Пальцы левой руки должны сверху обхватывать переднюю рукоятку, большой палец должен находиться снизу рукоятки.
 3. Пальцы Вашей правой руки должны полностью обхватить заднюю рукоятку. Жесткий хват поможет вам уменьшить отскок и не потерять контроль над бензопилой.
 4. Очистите рабочее место от мусора. Уберите также все предметы, на которые цепь может наткнуться в процессе пиления конкретного бревна.
 5. Запрещается пиление выше высоты плеча.
 6. Следуйте рекомендациям изготовителя и инструкциям по техническому обслуживанию для пильной цепи. Помните, что пиление тупой цепью увеличивает вероятность отскока.
 7. Используйте направляющие шины и цепи, разрешенные заводом-изготовителем для данной бензопилы.
- Конструктивные особенности бензопилы, снижающие опасность отскока/отдачи
- Бензопила имеет ряд конструктивных особенностей, которые, хотя и снижают опасность отдачи, тем не менее, полностью не устраняют ее.
1. Предохранительный щиток на ручке тормоза, который снижает вероятность того, что ваша левая рука сможет войти в контакт с цепью в случае, если соскользнет с передней рукоятки.

2. Бензопила снабжена инерционным тормозом цепи, который сконструирован таким образом, чтобы мгновенно остановить цепь, как только произойдет отскок.



ОСТОРОЖНО!

Инерционный тормоз цепи уменьшает риск несчастных случаев, но не предотвращает их полностью. Пользователь бензопилы не должен полностью полагаться только на эти конструктивные особенности. Следует соблюдать все меры предосторожности и правила техники безопасности, изложенные в данном руководстве, чтобы избежать отскока и других ситуаций, способных привести к серьезным травмам.

ЗАПУСК ДВИГАТЕЛЯ

Запуск холодного двигателя



ОСТОРОЖНО!

Запрещается запускать двигатель без установленной крышки шины, направляющей шины и пильной цепи.

1. Заполните топливный бак свежеприготовленной топливной смесью.
2. Заполните масляный бак чистым маслом для смазки цепи.
3. Проверьте натяжение цепи.
4. Убедитесь, что тормоз цепи включен (цепь заторможена), как показано на Рис. 7В.



ПРИМЕЧАНИЕ!

Алгоритм запуска двигателя приведен на наклейке, расположенной на бензопиле (Рис. 10).

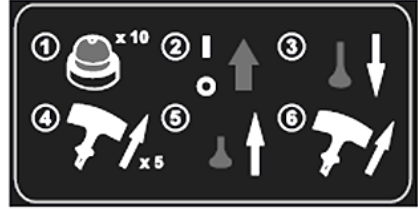


Рис. 10 Алгоритм запуска двигателя

5. Прокачайте топливо через карбюратор. Для этого нажимайте (примерно 5-10 раз) на ручной топливный насос 8 (Рис. 11) до появления в насосе топлива и возникновения сопротивления при нажатии.
6. Установите выключатель зажигания 5 (Рис. 11) в положение «I».
7. Закройте воздушную заслонку карбюратора. Для этого вытяните рычаг 7 (Рис. 11) управления воздушной заслонкой.
8. Установите бензопилу на землю, возьмитесь левой рукой за переднюю рукоятку, наступите правой ногой на нижнюю часть задней рукоятки, правой рукой возьмитесь за ручку стартера.
9. Выберите свободный ход шнура стартера. Для этого потяните за ручку стартера 2 (Рис. 11) до тех пор, пока не почувствуете сопротивление, затем сильно, но плавно потяните за ручку. Повторите эти действия 3-5 раз до первой вспышки топлива в двигателе. Двигатель не запускается, а сразу глохнет. Плавно, не бросая, верните ручку стартера на место.
10. После первой вспышки откройте воздушную заслонку, для этого нажмите на рычаг 7 (Рис. 11) управления воздушной заслонкой и верните его в исходное положение.
11. Не забывая выбирать свободный ход шнура стартера, сильно, но плавно

потяните за ручку стартера 1-2 раза. Двигатель должен запуститься. Плавно, не бросая, верните ручку стартера на место. Правой рукой возьмите бензопилу за заднюю рукоятку, так, чтобы рычаг блокировки рычага газа 6 (Рис. 11) был зажат.

- 12.левой рукой отключите тормоз цепи, потянув ручку тормоза на себя до характерного щелчка, цепь начнет движение. Возьмитесь левой рукой за переднюю рукоятку.
- 13.правой рукой быстро нажмите рычаг газа 4 и отпустите (Рис. 11), при этом двигатель перейдет в режим холостого хода.

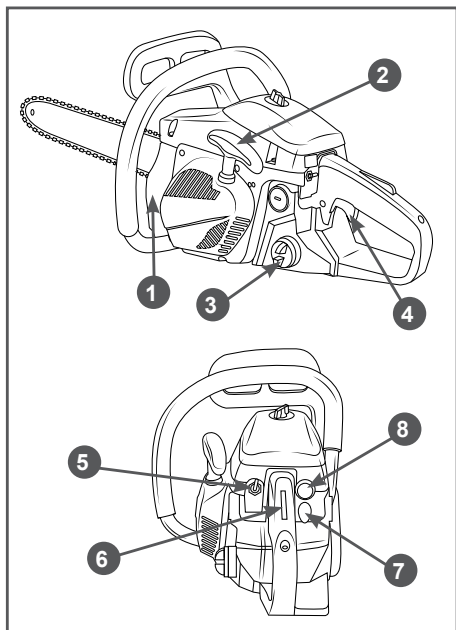


Рис. 11 Органы управления, необходимые для запуска бензопилы

1. Крышка масляного бака 2. Ручка стартера
3. Крышка топливного бака 4. Рычаг газа
5. Выключатель зажигания 6. Рычаг блокировки рычага газа 7. Рычаг управления воздушной заслонкой 8. Насос ручной топливный



ВНИМАНИЕ!

После запуска двигателя немедленно выключите тормоз пильной цепи. Для этого потяните ручку тормоза на себя до щелчка (Рис. 7А). Будьте осторожны, цепь начнет движение.

После запуска прогрейте двигатель в режиме холостого хода в течение 1 минуты.



ВНИМАНИЕ!

Шнур стартера никогда не вытягивайте до конца, есть опасность разрыва шнура или повреждения деталей стартерной группы. Никогда не отпускайте при запуске ручку стартера в верхнем положении – существует опасность поломки стартера. Невыполнение этих требований руководства часто приводит к поломке стартера, стартер при этом не подлежит ремонту по гарантии.

Если двигатель не запускается, возможно, что Вы пропустили первую вспышку, и свечу залило топливом. В этом случае необходимо выполнить следующие действия:

1. Выключатель зажигания установите в положение выключено («0»).
2. Откройте воздушную заслонку.
3. Выкрутите и просушите свечу зажигания.
3. Переверните бензопилу свечным отверстием вниз и, нажав на рычаг газа, интенсивно дерните несколько раз за ручку стартера для удаления лишнего топлива из цилиндра.
4. Установите свечу на место.
5. Не закрывая воздушную заслонку, повторите процедуру запуска.

Запуск теплого двигателя

При запуске теплого двигателя не закрывайте воздушную заслонку. В остальном

процедура запуска такая же, как на холодном двигателе.

ОСТАНОВКА ДВИГАТЕЛЯ

Для остановки двигателя отпустите рычаг газа и дайте поработать двигателю в режиме холостого хода 15-20 секунд, затем переведите выключатель зажигания в положение «0».



ВНИМАНИЕ!

Запрещается глушить двигатель сразу после нагрузки. Возможен выход из строя двигателя в результате перегрева.

ПРОВЕРКА СМАЗКИ НАПРАВЛЯЮЩЕЙ ШИНЫ И ПИЛЬНОЙ ЦЕПИ

Бензопила оборудована автоматической регулируемой системой подачи масла на шину и цепь.

1. Система автоматически подает необходимое количество масла к шине и цепи.
2. При увеличении оборотов двигателя, увеличивается количество подаваемого масла к шине.
3. Количество масла можно корректировать с помощью регулировочного винта А, который находится снизу бензопилы (Рис. 12). Это нужно для того, чтобы компенсировать изменение вязкости масла при работе в различных температурных условиях.
4. Объем масляного бака рассчитан таким образом, чтобы при полной выработке топливного бака в масляном баке оставалось небольшое количество масла.
5. Пильная цепь и направляющая шина должны постоянно смазываться во время работы.



ВНИМАНИЕ!

Запрещается работать без смазки направляющей шины и пильной цепи. Работа, даже незначительное время, без подачи масла или при недостаточной подаче масла приводит к выходу из строя пильной гарнитуры (шины, цепи, звездочки). Работа без масла в баке приводит к повреждению маслоснаоса.

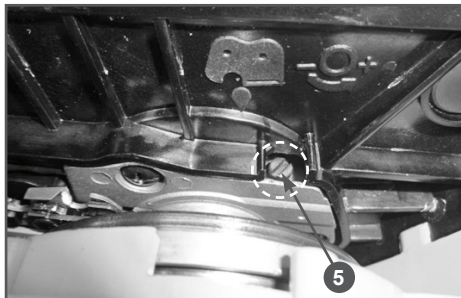


Рис. 12 Расположение регулировочного винта подачи масла

Проверку подачи масла на цепь следует производить перед началом работы и

каждый раз после заправки баков топливом и маслом:

1. Для проверки расположите пилу над чистой светлой поверхностью на расстоянии примерно 15-20 см.
2. Нажмите на рычаг газа и дайте двигателю поработать примерно 10-15 секунд на средних оборотах. Под шиной должен остаться четкий след от масла (Рис. 13).

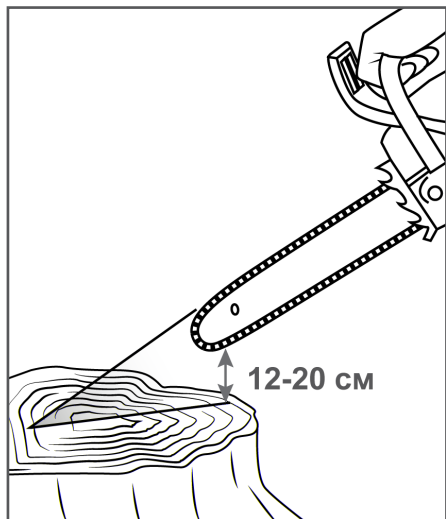


Рис. 13 Проверка подачи масла

При отсутствии подачи масла необходимо проверить:

1. Наличие и уровень масла в масляном баке. При необходимости долить.
2. Чистоту отверстия смазочного канала на шине. При необходимости почистить.
3. Чистоту направляющего паза на шине. При необходимости почистить.

Если после выполнения этих мер работоспособность системы подачи масла не восстановилась, то следует обратиться в авторизованный сервисный центр для выяснения причины неисправности.

ОБКАТКА БЕНЗОПИЛЫ

В течение выработки 6-8 топливных баков происходит приработка деталей друг к другу. Поэтому на этот период не перегружайте бензопилу длительной непрерывной работой на максимальных оборотах коленчатого вала.



ВНИМАНИЕ!

Не обкатывать и не оставлять работать двигатель длительное время на холостых оборотах.

Используйте при пилении циклический режим работы: 1 минута работы на максимальных оборотах двигателя, затем 5-10 секунд работы двигателя на оборотах холостого хода (отпускайте рычаг газа в промежутках между распилами).



ВНИМАНИЕ!

Режим холостого хода необходим для того, чтобы снизить температуру внутри двигателя. Длительная непрерывная работа двигателя на максимальных оборотах может привести к тепловому перегреву двигателя и выходу его из строя, что не будет являться гарантийным случаем.



ПРИМЕЧАНИЕ!

Двигатель достигает максимальной мощности после выработки 6-8 полных заправок топливного бака.

ОБЩИЕ ПРИЕМЫ ВАЛКИ И РАСКРЯЖЕВКИ ДЕРЕВЬЕВ

Общепринятая рабочая поза оператора – бензопила находится справа, левая рука держит устройство за переднюю рукоятку, правая за заднюю таким образом, что ладонь нажимает рычаг блокировки рычага газа, а указательный палец правой руки может управлять рычагом газа. Хват верхней рукоятки должен быть таким, чтобы в случае отскока бензопилы рукоятка тормоза уперлась в запястье левой руки и вызвала срабатывание тормоза.

Все работы бензопилой следует производить при максимальных оборотах двигателя. Не рекомендуется длительное время работать на средних оборотах, возможно обеднение топливной смеси

и выход двигателя из строя. Также возможно проскальзывание и перегрев деталей сцепления и выход их из строя.

Не рекомендуется длительное время оставлять работающий двигатель на холстом ходу, это может в дальнейшем привести к выходу двигателя из строя.

Используйте при пилении циклический режим работы: 1 минута работы на максимальных оборотах двигателя, затем 5-10 секунд работы двигателя на оборотах холостого хода (отпускайте рычаг газа в промежутках между распилами).



ВНИМАНИЕ!

Режим холостого хода необходим для того, чтобы снизить температуру внутри двигателя. Длительная непрерывная работа двигателя на максимальных оборотах может привести к тепловому перегреву двигателя и выходу его из строя, что не будет являться гарантийным случаем.



ВНИМАНИЕ!

Перед погружением цепи в древесину или после паузы во время пиления (режим холостого хода для охлаждения двигателя, либо перерыв в работе для заправки) необходимо сначала раскрутить двигатель до максимальных оборотов и затем начать (продолжить) пиление. Это позволит снизить нагрузку на детали сцепления и продлит срок их службы.

Перед тем как приступить к серьезным работам (валке, раскряжке деревьев) потренируйтесь на бревнах маленького диаметра, лежащих горизонтально.

Если цепь правильно установлена и заточена, то пиление должно происходить без усилий. При сильно нажатии шины на распиливаемый материал замедлится работа двигателя, и пиление будет затруднено.

Производите пиление только острой

цепью. Пиление тупой цепью приведет к преждевременному износу направляющей шины и выходу из строя двигателя бензопилы.



ПРИМЕЧАНИЕ!

Визуальный контроль над остротой пильной цепи можно осуществлять по опилкам, которые образуются при пилении. При пилении острой цепью опилки вылетают крупными хлопьями, при пилении тупой цепью вылетают мелкие опилки, либо мелкодисперсная пыль.



ВНИМАНИЕ!

Пиление тупой цепью приводит к приложению оператором больших усилий при пилении, увеличению продолжительности каждого распила, перерасходу топливной смеси и масла для смазки цепи, износу пильной гарнитуры, засорению системы охлаждения двигателя, последующему перегреву двигателя и выходу его из строя. Выход из строя двигателя при пилении тупой цепью не будет являться гарантийным случаем.

ВАЛКА ДЕРЕВЬЕВ



ПРЕДУПРЕЖДЕНИЕ!

Валка деревьев представляет серьезную опасность как для неподготовленного человека, так и для окружающих. В случае неуверенности в своих возможностях для валки деревьев обращайтесь к профессионалам.



ПРЕДУПРЕЖДЕНИЕ!

Будьте особенно внимательны при валке леса вблизи дорог, железнодорожных линий, линий электропередач и т.д. Если необходимо, информируйте правоохранительные органы и руководство соответствующих организаций.

При необходимости спилить дерево следует выполнить следующее:

1. **ПРЕДУПРЕЖДЕНИЕ!**



Убедитесь, что в рабочей зоне нет посторонних людей. Рабочая зона (зона безопасности) вокруг оси дерева должна быть не менее $2\frac{1}{2}$ высоты дерева.

- Прежде чем приступать к валке, расчистите место вокруг дерева от кустарника, веток, а также других препятствий. Удалите ветки со ствола дерева, мешающие спиливанию.
- Определите направления падения дерева. Для этого следует учесть силу и направление ветра, естественный наклон дерева, равномерность распределения веток в кроне дерева. Начните пилить с той стороны дерева, куда оно должно упасть (Рис. 14).

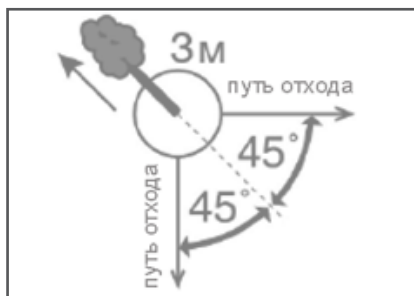


Рис. 14 Определение путей отхода

- Обязательно определите путь отхода. Путь отхода (Рис. 14) должен быть направлен по диагонали в сторону, противоположную направлению падения, под углом 45 градусов, и вы должны отойти минимум на 3 метра от ствола, на тот случай, если во время падения комель дерева отскочит в сторону.
- Сделайте запил 1 с той стороны, куда должно упасть дерево, глубиной примерно $1/3$ диаметра ствола и под углом

от 30 до 45 градусов (Рис. 15). Линия стыка двух пропилов, образующих запил, называемая направляющей линией, должна располагаться как можно более горизонтально и под углом 90 градусов к направлению валки.

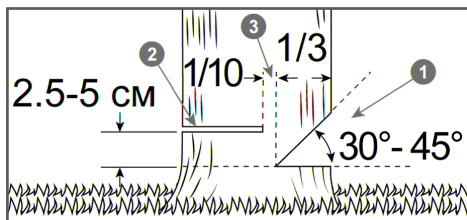


Рис. 15 Расположение запила, пропила и недопила

- Сделайте основной валочный пропил 2 с противоположной стороны, выше основания запила на 2,5-5 см. Между основным пропилом и запилом должен оставаться недопил 3 примерно $1/10$ диаметра ствола. Вставьте своевременно клин в пропил 2 (Рис. 15). Недопил 3 действует как шарнир и позволяет контролировать падение дерева (Рис. 15).



ПРЕДУПРЕЖДЕНИЕ!

Ни в коем случае не допиливать до конца недопил 3 (Рис. 15), так как вы не сможете контролировать направление падения дерева.

Когда дерево начинает падать, заглушите двигатель бензопилы, положите ее на землю и быстро отойдите по пути отхода.



ПРЕДУПРЕЖДЕНИЕ!

К валке деревьев допускаются только люди, прошедшие соответствующее обучение и стажировку. При нарушении этого требования существует повышенная опасность несчастного случая!

**ПРИМЕЧАНИЕ!**

Для дополнительных инструкций по технике безопасности и правилам валки леса обращайтесь к действующим нормативным документам, например, ТОО Р-218-23-94 ТИПОВАЯ ИНСТРУКЦИЯ ПО ОХРАНЕ ТРУДА ДЛЯ ВАЛЬЩИКА ЛЕСА.

ОБРЕЗКА ВЕТВЕЙ**ОСТОРОЖНО!**

Будьте особенно внимательны при обрезке ветвей вблизи электрических проводов.

**ПРЕДУПРЕЖДЕНИЕ!**

Не работайте бензопилой выше уровня груди.

1. Не отпиливайте ветку, на которую опирается дерево.
2. Будьте внимательны, чтобы носок направляющей шины не коснулся других веток. Крепко удерживайте бензопилу двумя руками.
3. Во время работы не держите бензопилу шиной вертикально вверх.
4. Обрезку дерева необходимо начинать с нижней части ствола, постепенно передвигаясь к его вершине. Не пилите кончиком шины.
5. Ветки, на которые опирается дерево, отпиливайте в последнюю очередь. При обрезке веток, на которые опирается дерево, под ствол дерева подкладывайте опоры.

РАСКРЯЖЕВКА ДРЕВЕСИНЫ

Раскряжевка — это распиливание бревна или поваленного дерева на части. Перед раскряжевкой необходимо обрезать ветви.

**ПРЕДУПРЕЖДЕНИЕ!**

Чтобы распилить дерево, неукоснительно соблюдайте правила безопасного производства работ.

1. Убедитесь, что дерево, предназначенное для раскряжевки, находится в устойчивом положении и не может соскользнуть. При необходимости закрепите концы дерева перед распилом.
2. Перед началом работы убедитесь, что на рабочем месте нет посторонних предметов, камней или гвоздей, которые могут повредить цепь бензопилы.
3. Избегайте контакта движущейся пильной цепи с землей.
4. Будьте внимательны в процессе работы, так как пеньки деревьев, корни, ямы или кочки могут быть причиной вашего падения.

Бревно, лежащее на земле, испытывает на себе действие сил растяжения и сжатия, которые распределены в теле древесины в зависимости от того, куда приходится основной вес, каковы точки опоры.

Если вы неправильно оценили, как распределены силы растяжения и сжатия и сделали пропил с неправильной стороны, произойдет защемление направляющей шины и пильной цепи в древесине, и вы не сможете вытащить бензопилу из пропила.

**ВНИМАНИЕ!**

При защемлении шины в пропиле запрещается нажимать на рычаг газа для увеличения оборотов двигателя, чтобы таким образом извлечь шину. Детали сцепления могут выйти из строя, что не является гарантийным случаем.

При защемлении шины в пропиле не дергайте и не вырывайте ее из пропила.

Заглушите двигатель. Вбейте клин в пропил, чтобы он приоткрылся, затем вытащите шину из пропила.



ВНИМАНИЕ!

Цепь должна быть в движении, когда она прикасается к дереву, т.е. рычаг газа должен быть нажат до конца и двигатель работать на максимальных оборотах к моменту касания.

Запустите бензопилу. Плотно установите зубчатый упор на дерево. Поднимите бензопилу за заднюю рукоятку, и слегка нажимая на переднюю, произведите распил дерева. Отодвиньте бензопилу немного назад, переместите зубчатый упор вниз и произведите допил дерева. Будьте готовы к тому, что при завершении распила, бревно может покатиться, а бензопила по инерции продолжит движение вниз (к земле). Будьте осторожны при распиле расщепленного дерева, так как щепки могут отлетать в сторону. Если при пилении приходится прилагать большие усилия давления на рукоятки, обязательно проверьте заточку цепи.



ПРИМЕЧАНИЕ!

Вышеописанные действия приведены для случая пиления сверху-вниз.

При распиливании дерева встречаются следующие основные случаи:

1. Верхняя часть находится под напряжением.



ПРЕДУПРЕЖДЕНИЕ!

Дерево при распиливании может быстро подняться.

Сначала делается разгрузочный пропил 1 снизу, затем основной пропил 2 сверху (Рис. 16).

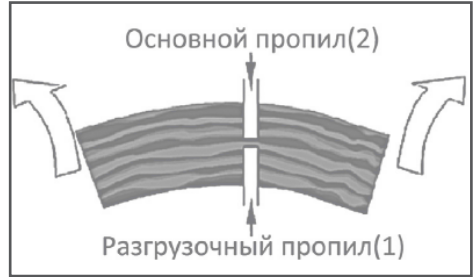


Рис. 16 Распиливание дерева, когда его верхняя часть находится под напряжением

2. Нижняя часть находится под напряжением.



ПРЕДУПРЕЖДЕНИЕ!

Дерево при распиливании может быстро сдвинуться вниз.

Сначала делается разгрузочный пропил 1 сверху, затем делается основной пропил 2 снизу (Рис. 17).

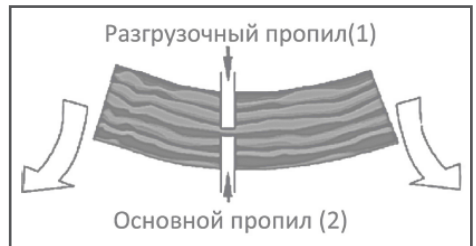


Рис. 17 Распиливание дерева, когда его нижняя часть находится под напряжением

3. Толстый ствол с комлевой частью под напряжением.



ПРЕДУПРЕЖДЕНИЕ!

Дерево при распиливании может быстро сдвинуться в любую сторону.

Сначала всегда отпиливается комлевая часть. Делается разгрузочный пропил 1

снизу, затем основной пропил 2 сверху (Рис. 18).

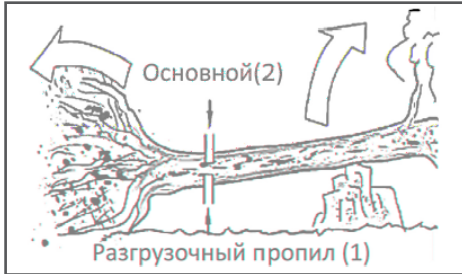


Рис. 18 Распиливание дерева, когда толстый ствол с комлевой частью находится под напряжением

4. Оба конца дерева зажаты и находятся под напряжением.



ПРЕДУПРЕЖДЕНИЕ!

Дерево при распиливании может быстро сдвинуться вверх и в любую сторону.

Сначала делается разгрузочный пропил 1 снизу, затем основной пропил 2 сверху (Рис. 19).

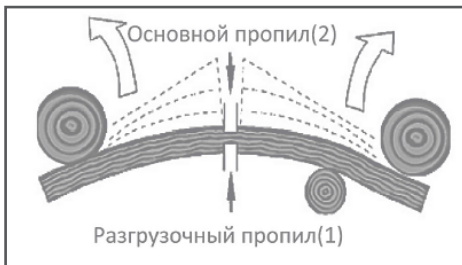


Рис. 19 Распиливание дерева, когда оба конца дерева зажаты и находятся под напряжением

ВЫСВОБОЖДЕНИЕ ЗАСТРЯВШЕЙ БЕНЗОПИЛЫ

Если во время работы шина оказалась зажатой, оператору необходимо:

1. Заглушить бензопилу и надежно закрепить ее на дереве.
2. Вбить клин в пропил, чтобы он приоткрылся. Не тяните с силой бензопилу, если ее защемило. Не толкайте, не вводите ее с силой в пропил.
3. При необходимости используйте ручную пилу или другую бензопилу, сделав пропил на расстоянии не менее 30 см от застрявшей бензопилы.

Пропил (пропилы) для освобождения застрявшей бензопилы должен делаться от застрявшей бензопилы в сторону верхушки дерева (концу ветки), чтобы избежать застревания другой пилы в отпиливаемой части и дальнейшего усложнения ситуации.

10. ТЕХНИЧЕСКОЕ ОБСЛУЖИВАНИЕ

ВИДЫ РАБОТ И ПЕРИОДИЧНОСТЬ ТЕХНИЧЕСКОГО ОБСЛУЖИВАНИЯ

Для поддержания высокой эффективности работы устройства необходимо периодически проверять его техническое состояние и выполнять необходимые регулировки. Периодичность технического обслуживания и виды выполняемых работ приведены в Таблице 3 «Виды работ и периодичность технического обслуживания».



ПРЕДУПРЕЖДЕНИЕ!

Заглушите двигатель и дайте ему остыть перед тем, как выполнять какие-либо работы по техническому обслуживанию. Несвоевременное техническое обслуживание или не устранение проблемы перед работой, может стать причиной поломки устройства. Выход из строя устройства по этой причине не будет являться гарантийным случаем. Всегда выполняйте работы по техническому обслуживанию по графику, указанному в данном руководстве.



ВНИМАНИЕ!

Для выполнения технического обслуживания и ремонта используйте только оригинальные запасные части CHAMPION. Выход из строя устройства при использовании запасных частей, расходных материалов не соответствующих по качеству, а также при использовании не оригинальных запасных частей не будет являться гарантийным случаем.



ВНИМАНИЕ!

График технического обслуживания (ТО) применим к нормальным рабочим условиям. Если Вы эксплуатируете устройство в экстремальных условиях, таких как: работа при высоких температурах, при сильной запыленности, необходимо сократить интервалы между ТО.



ОСТОРОЖНО!

Все работы по техническому обслуживанию выполняются в защитных перчатках на холодном двигателе.

ТАБЛИЦА 2. ВИДЫ РАБОТ И ПЕРИОДИЧНОСТЬ ТЕХНИЧЕСКОГО ОБСЛУЖИВАНИЯ

Виды работ		Периодичность проведения работ						
Работа	Операции	Перед работой	После работы	Каждый месяц	Каждый год	При неисправности	При повреждении	При необходимости
		Контрольный осмотр		x				x
Очистка устройства			x					x
Техническое обслуживание двигателя								
Проверка крепежных деталей*	Проверить	x					x	x
	Затянуть	x					x	x
Проверка органов управления	Проверить	x						
	Заменить						x(2)	
Проверка тормоза пильной цепи	Проверить	x				x	x	x
Обслуживание воздушного фильтра*	Проверить	x						
	Очистить		x(1)					
	Заменить						x(1)	x(1)
Обслуживание топливного фильтра*	Проверить			x			x	x
	Заменить					x		
Обслуживание топливного бака*	Очистить			x				x
Обслуживание масляного бака*	Очистить			x				
Обслуживание системы охлаждения двигателя	Очистить ребра охлаждения цилиндра		x					x
	Очистить отверстия для всасывания воздуха на крышке стартера		x					x
Регулировка карбюратора	Проверить обороты холостого хода	x						
	Отрегулировать обороты холостого хода							x
	Отрегулировать карбюратор							x(2)

Виды работ		Периодичность проведения работ						
Работа	Операции	Перед работой	После работы	Каждый месяц	Каждый год	При неисправности	При повреждении	При необходимости
Техническое обслуживание двигателя								
Обслуживание топливпровода	Проверить	x						
	Заменить						x(2)	
Обслуживание свечи зажигания*	Проверить	x		x				
	Заменить				100 часов	x	x	
Обслуживание амортизаторов	Проверить	x						
	Заменить						x(2)	x(2)
Техническое обслуживание устройства								
Обслуживание системы смазки цепи*	Проверить	x						
	Отремонтировать					x(2)		
Обслуживание цепи*	Проверить заточку	x						
	Проверить натяжение цепи	x						
	Заточить						x	x
	Заменить					x	x	x
Уловитель пыльной цепи*	Проверить	x						
	Заменить						x	
Обслуживание шины	Проверить, смазать ведомую звездочку**	x					x	
	Очистить		x					x
	Заменить					x	x	x

* - Данные запчасти и расходные материалы не подлежат замене по гарантии.

** - Не требуется, если не предусмотрено конструкцией шины.

(1) Техническое обслуживание должно осуществляться более часто, при работе в пыльных условиях.

(2) Данный вид работ необходимо выполнять в авторизованном сервисном центре.



ВНИМАНИЕ!

Обороты двигателя отрегулированы на заводе-изготовителе для максимальной эффективной работы бензопилы. Регулировка карбюратора и оборотов двигателя должна выполняться только в авторизованном сервисном центре.



ВНИМАНИЕ!

Запрещается производить самостоятельную регулировку карбюратора и оборотов двигателя. Выход двигателя из строя из-за самостоятельной неправильно выполненной регулировки карбюратора и оборотов двигателя не будет являться гарантийным случаем.

ОБСЛУЖИВАНИЕ ВОЗДУШНОГО ФИЛЬТРА

Загрязнение воздушного фильтра может препятствовать проходу воздуха для образования воздушно-топливной смеси. Для предотвращения неисправностей двигателя надо осуществлять регулярное обслуживание воздушного фильтра. При работе в условиях повышенной запыленности воздушный фильтр необходимо обслуживать чаще.



ВНИМАНИЕ!

Запрещается работа двигателя с грязными или поврежденными фильтрующими элементами. Запрещается работа двигателя без фильтрующих элементов. В противном случае, попадание грязи и пыли приведет к быстрому износу и выходу двигателя из строя, что не будет являться гарантийным случаем.

Чтобы провести техническое обслуживание воздушного фильтра:

1. Открутите винт 1 и снимите крышку 2 воздушного фильтра (Рис. 20).
2. Открутите гайку 5 и извлеките фильтрующий элемент 4 из опоры 3 воздушного фильтра (Рис. 20).
3. Проверьте целостность и чистоту фильтрующего элемента.
4. Слабозагрязненным фильтрующим элементом постучите несильно о твердую поверхность (продуйте сжатым воздухом изнутри-наружу). Поврежденный или сильно загрязненный фильтрующий элемент замените.
5. Очистите от загрязнений крышку и опору воздушного фильтра. При очистке не допускайте попадания мусора в воздуховод.
6. Установите на место фильтрующий элемент. Установите крышку воздушного фильтра и зафиксируйте ее.

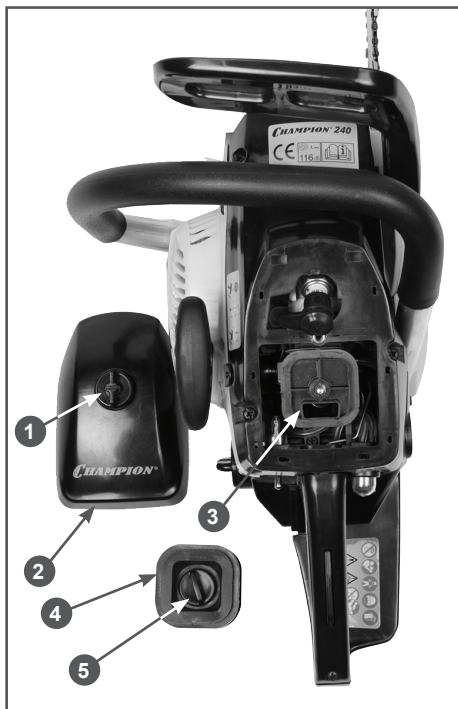


Рис. 20 Обслуживание воздушного фильтра

1. Винт крепления крышки воздушного фильтра
2. Крышка воздушного фильтра
3. Опора воздушного фильтра
4. Элемент фильтрующий
5. Гайка крепления фильтрующего элемента

ОБСЛУЖИВАНИЕ ТОПЛИВНОГО ФИЛЬТРА

Работа с грязным или поврежденным топливным фильтром приводит к засорению деталей топливной системы, потере мощности двигателя. Попадание грязи в карбюратор приводит к выходу его из строя.



ВНИМАНИЕ!

Выход из строя карбюратора или двигателя при работе без фильтра, с грязным или поврежденным топливным фильтром не является гарантийным случаем.

Для проверки или замены топливного фильтра:

1. Открутите пробку топливного бака.
2. Согните кусок мягкого провода в виде небольшого крючка.
3. Зацепите крючком 2 топливный шланг 3 с фильтром 1 и вытяните через заливную горловину (Рис. 21).

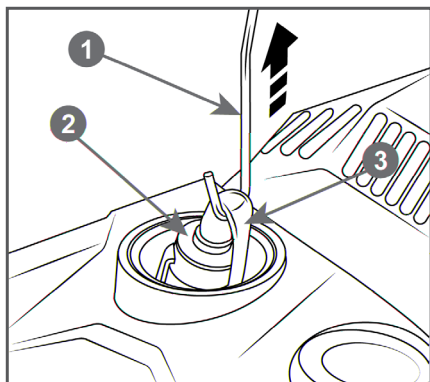


Рис. 21 Обслуживание топливного фильтра

1. Фильтр топливный 2. Крючок 3. Шланг



ПРИМЕЧАНИЕ!

Не вытягивайте топливный шланг полностью из бака. Достаточно вытащить наружу часть шланга с фильтром.

4. Проверьте фильтр. Если он окрасился в темно-коричневый цвет, его необходимо заменить.
5. Отделите фильтр от шланга скручивающим движением.
6. Установите новый фильтр. Верните топливный шланг с фильтром в бак. Убедитесь, что фильтр лежит на дне бака.
7. Установите крышку топливного бака.

ОБСЛУЖИВАНИЕ ТОПЛИВНОГО И МАСЛЯНОГО БАКОВ

Рекомендуется не реже одного раза в год (в зависимости от интенсивности работы) очищать топливный бак от попавшего мусора и промывать его чистым бензином.

При загрязнении масляного бака рекомендуется промыть его чистым бензином.

ОЧИСТКА ОХЛАЖДАЮЩИХ РЕБЕР ЦИЛИНДРА

Для очистки охлаждающих ребер цилиндра (Рис. 22) необходимо сделать следующее:

1. Открутите винт 1 крепления крышки воздушного фильтра и снимите крышку воздушного фильтра 2 (Рис. 22).
2. Открутите барашковую гайку 3 и снимите фильтрующий элемент 4 с опоры воздушного фильтра (Рис. 22).
3. Выкрутите 3 винта 5 крепления крышки цилиндра 6 и снимите крышку цилиндра (Рис. 22).
4. Очистите ребра цилиндра 7 (Рис. 22) мягкой щеткой или продуйте сжатым воздухом.
5. Установите снятые элементы в обратной последовательности.

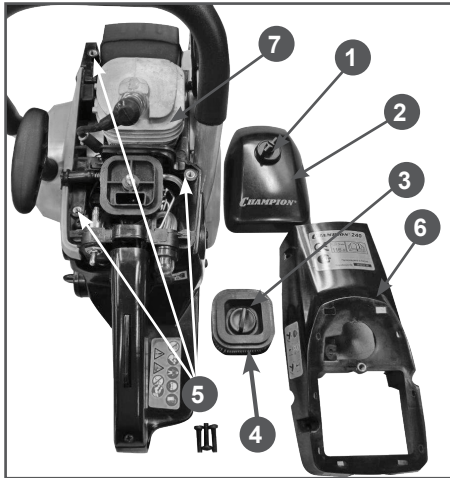


Рис. 22 Очистка охлаждающих ребер цилиндра

1. Винт крепления крышки воздушного фильтра
2. Крышка воздушного фильтра
3. Гайка крепления элемента фильтрующего
4. Элемент фильтрующий
5. Винты крепления крышки цилиндра
6. Крышка цилиндра
7. Ребра охлаждающие цилиндра

ОБСЛУЖИВАНИЕ СВЕЧИ ЗАЖИГАНИЯ

Для эффективной работы двигателя устройства, свеча зажигания должна быть исправной, не иметь сколов и трещин в изоляторе, иметь соответствующий зазор между электродами. Рекомендованная свеча зажигания CHAMPION RCJ6Y. Аналоги свечи DENSO W20MR-U, TORCH L7RTC, IGP L7T.



ВНИМАНИЕ!

Выход из строя двигателя при использовании для работы свечи зажигания, отличной по своим параметрам от рекомендованной, не является гарантийным случаем.

Для обслуживания свечи зажигания:

1. Снимите колпачок высоковольтного провода свечи зажигания и удалите грязь вокруг свечи зажигания.

2. Открутите свечу зажигания свечным ключом.



ВНИМАНИЕ!

Никогда не откручивайте свечу, пока двигатель полностью не остыл – существует опасность повреждения резьбовой части свечного отверстия.

3. Проверьте свечу зажигания. Если электроды изношены или повреждена изоляция, замените свечу.
4. Измерьте зазор между электродами свечи зажигания специальным щупом. Зазор должен быть 0,6-0,7 мм (Рис. 23). При увеличении или уменьшении требуемого зазора рекомендуется заменить свечу, так как регулировка зазора может привести к изменению качества искрообразования.
5. Аккуратно закрутите свечу руками.
6. После того, как свеча зажигания установлена на место, затяните её свечным ключом.
7. Установите на свечу колпачок высоковольтного провода.

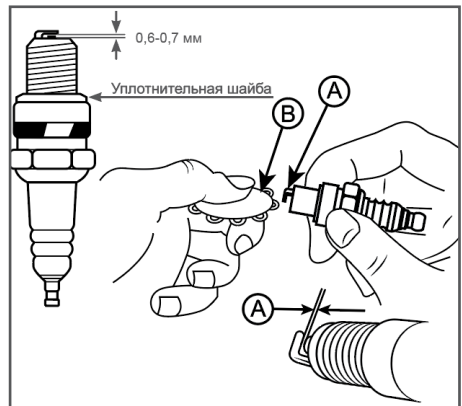


Рис. 23 Проверка зазора между электродами

A – зазор B – щуп



ВНИМАНИЕ!

При установке новой свечи зажигания, для обеспечения требуемой затяжки, закрутите свечу ключом еще на 1/2 оборота после посадки буртика свечи на уплотнительную шайбу. При установке бывшей в эксплуатации свечи зажигания, для обеспечения требуемой затяжки закрутите свечу ключом еще на 1/4-1/8 часть оборота после посадки буртика свечи на уплотнительную шайбу.



ВНИМАНИЕ!

Свеча зажигания должна быть надежно затянута. Не затянутая должным образом или чрезмерно затянутая свеча зажигания может привести к повреждению двигателя.

РЕГУЛИРОВКА КАРБЮРАТОРА

На новой бензопиле карбюратор настроен на заводе и не требует дополнительных регулировок. Расположение винтов карбюратора показано на Рис. 24.

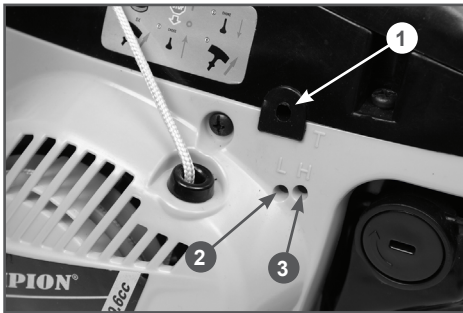


Рис. 25 Винты регулировки карбюратора

1. Винт «Т» 2. Винт «L» 3. Винт «H»

Карбюратор имеет три регулировочных винта:

Винт «L» — регулирует количество и качество топливной смеси на холостых оборотах.

Винт «H» — регулирует качество смеси на максимальных оборотах.

Винт «Т» — регулирует обороты холостого хода.



ПРИМЕЧАНИЕ!

Пользователь имеет право самостоятельно регулировать только обороты холостого хода.

При закручивании винта «Т» по часовой стрелке обороты двигателя увеличиваются, при откручивании винта «Т», - уменьшаются. При правильном положении винта «Т» двигатель устойчиво работает на холостых оборотах, цепь при этом не движется. Обороты холостого хода могут меняться в зависимости от температуры окружающего воздуха, влажности и атмосферного давления воздуха, а также в период обкатки нового двигателя.

Рекомендуется после запуска и прогрева двигателя проверить обороты холостого хода и, при необходимости, установить правильные обороты холостого хода.



ПРИМЕЧАНИЕ!

Обороты холостого хода регулируются на прогревом двигателя с установленной шиной и цепью.



ВНИМАНИЕ!

Все настройки карбюратора с помощью винтов «L» и «H» необходимо производить в сервисном центре с использованием электронного тахометра.



ВНИМАНИЕ!

Выход из строя двигателя бензопилы вследствие работы с неправильно отрегулированным карбюратором не является гарантийным случаем.

ОБСЛУЖИВАНИЕ ПИЛЬНОЙ ЦЕПИ

Для заточки пильной цепи могут быть использованы станки заточные С2000¹, С2001², С2002³, С6500⁴. Правила заточки пильной цепи каждым станком изложены в руководстве по эксплуатации соответствующего станка.

Для ручной заточки пильной цепи используется специальный круглый напильник диаметром 4,0 мм. Для более точной заточки цепи напильник рекомендуется установить в специальную обойму⁵, на корпусе которой нанесены справочные данные (Рис. 26). Также рекомендуется использовать набор⁶ для заточки пильных цепей, в состав которого входит обойма с круглым напильником и калибр для проверки высоты ограничителя глубины пропила с плоским напильником.

Для поперечного пиления древесины угол заточки составляет 25-35°, для продольного пиления древесины вдоль волокон угол заточки составляет 10-15°.

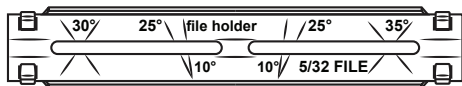


Рис. 26 Внешний вид корпуса обоймы

Заточку цепи с помощью обоймы можно производить непосредственно на бензопиле. Для этого очистите пильную цепь от опилок, установите на шину и произведите натяжку цепи. Заблокируйте цепь с помощью тормоза. Сначала затачиваются режущие звенья одного направления, левые или правые (Рис. 27).



Рис. 27 Конструкция пильной цепи

1. Левое режущее звено 2. Соединительное звено
3. Правое режущее звено 4. Ограничитель глубины резания 5. Ведущее звено 6. Заклепка

Для получения правильного угла заточки, необходимо линию с соответствующим углом заточки (10°, 25°, 30°), располагать параллельно шине (Рис. 28). Заточку цепи производите только при движении напильника вперед, «изнутри-наружу». При движении напильника назад (на себя), приподнимайте его. Напильник регулярно поворачивайте в оправке, во избежание одностороннего износа. Для того, чтобы длина грани звена была одинаковой, количество движений напильником при заточке на каждом звене и давление на него должно быть одинаковым. Для заточки одного звена достаточно 3-4 движений напильником.

¹ – Станок заточный электрический (маленький) CHAMPION

² – Станок заточный электрический (ПРОФ) CHAMPION

³ – Станок заточный электрический 12V CHAMPION

⁴ – Станок заточный ручной CHAMPION

⁵ – Обойма напильников CHAMPION 4,0 (артикул С6552)

⁶ – Набор для заточки пильных цепей CHAMPION 4,8 мм (артикул С6551)



Рис. 28 Определение угла заточки

При заточке цепи следите за тем, чтобы между обоймой с напильником и шиной с цепью выдерживался угол 90° (Рис. 29А). При правильно подобранных напильнике и обойме, при заточке цепи 1/5 часть напильника (примерно 20%), должна выступать над верхней гранью режущего звена (Рис. 29В). Следите за тем, чтобы нижний край ведущего звена 5 (Рис. 27) всегда оставался острым. При наличии заусениц сточите их круглым напильником (Рис. 29С).

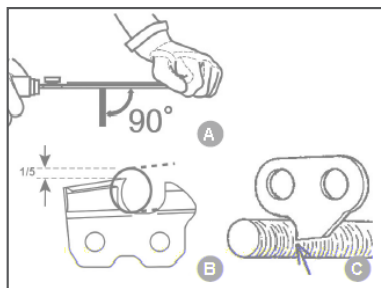



Рис. 29 Положение напильника при заточке

ВНИМАНИЕ!
 При заточке цепи следите за тем, чтобы длина грани правого и левого режущего звеньев была одинаковой.

После 2-3 заточек цепи обязательно проверяйте высоту ограничителя глубины резания при помощи калибра.

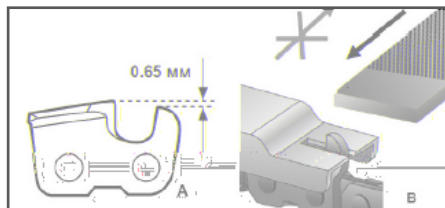


Рис. 30 Проверка высоты ограничителя глубины резания

Ограничитель глубины резания 3 расположен на каждом режущем звене 1 перед верхней гранью 2 (Рис. 31).

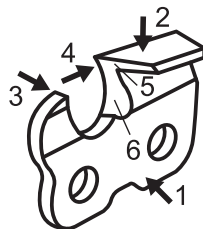


Рис. 31 Части режущего звена цепи

1-Звено 2- Верхняя грань 3- Ограничитель глубины резания 4- Торцевая грань 5-Режущая кромка верхней грани 6- Режущая кромка торцевой грани

Разница по высоте между верхней кромкой ограничителя глубины 3 и режущей кромкой верхней грани 5 режущего звена обозначается, как расстояние глубины резания (Рис. 30). Это расстояние зависит от шага цепи и от вида исполнения цепи, но на большинстве типов цепей это расстояние составляет 0,65 мм. (Рис. 30А). Расстояние глубины резания определяет глубину врезания лезвия в древесину (толщина стружки) и, тем самым,

режущую способность пильной цепи. Для нормальной работы цепи этот параметр является одним из важнейших. При слишком высоком ограничителе цепь не будет врезаться в древесину. Даже при правильно заточенной острой цепи пиление будет невозможно. При слишком низком ограничителе цепь будет «вгрызаться» в древесину, нагрузка на цепь увеличится, возможен разрыв цепи во время работы.

Ограничитель глубины резания стачивается плоским напильником. Необходимая высота ограничителя измеряется калибром (Рис. 30В). Ограничитель стачивается движением плоским напильником вперед «от себя», при движении назад напильник приподнимается. После стачивания ограничителя до требуемой высоты переднюю кромку ограничителя необходимо скруглить для плавного хода цепи.

После окончания заточки погрузите цепь в масло и смойте остатки металлической стружки.



ПРИМЕЧАНИЕ!

Напильники для заточки цепи, обойма, калибр в комплект поставки бензопилы не входят.



ПРИМЕЧАНИЕ!

Рекомендуется после 5-6 заточек пильной цепи с помощью напильника, заточить цепь на специальном станке (артикулы С2000, С2001).

Пиление тупой или неправильно заточенной цепью приводит к неудовлетворительному результату пиления и снижает производительность бензопилы. Кроме этого происходит повышенный

износ шины и цепи, возникает увеличение нагрузки на двигатель, увеличиваются прикладываемые оператором усилия. В конечном итоге это может привести к выходу двигателя бензопилы из строя.



ВНИМАНИЕ!

Выход из строя двигателя при работе тупой или неправильно заточенной цепью не будет являться гарантийным случаем.

ОБСЛУЖИВАНИЕ ШИНЫ

Надлежащее обслуживание шины является необходимым для содержания бензопилы в хорошем состоянии.

Требуется регулярное, один раз в день перед началом работы, смазывание подшипника ведомой звездочки шины (при ее наличии). Для смазки ведомой звездочки шины рекомендуется использовать шприц-масленку⁷ (в комплекте не поставляется). Шприц-масленка имеет наконечник в виде иглы, через который смазка подается на подшипник ведомой звездочки через отверстие в шине (Рис. 32). Достаточно 2-3 нажатий.

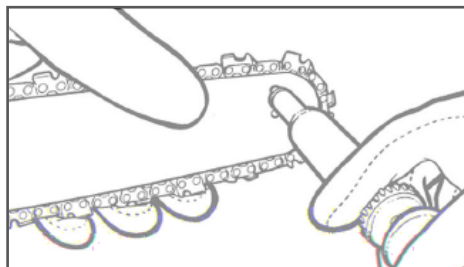


Рис. 32 Смазывание подшипника ведомой звездочки шины



ВНИМАНИЕ!

Отказ от смазки подшипника ведомой звездочки приведет к выходу из строя шины, что не является

⁷ – Масленка пластиковая CHAMPION со смазкой (артикул С1104)

гарантийным случаем.



ПРИМЕЧАНИЕ!

Для равномерного износа шины рекомендуется периодически ее переворачивать, например, один раз через 8-10 часов работы или при замене цепи.

Держите паз шины и отверстие для смазки цепи в чистоте, используя для этого специальное приспособление (Рис. 33А). Проверьте кромки паза шины на равномерность износа, в случае необходимости удалите заусеницы и выровняйте фаску (Рис. 33В). Если кромки паза шины имеют разную высоту, шину необходимо заменить.

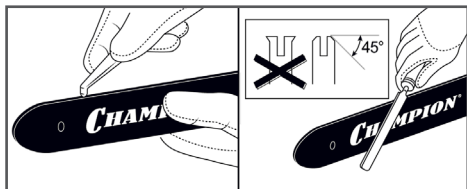


Рис. 33 Обслуживание шины

ОБСЛУЖИВАНИЕ ВЕДУЩЕЙ ЗВЕЗДОЧКИ

Максимально допустимая глубина износа зубьев ведущей звездочки составляет 0,5 мм. Если износ составляет более 0,5 мм звездочку необходимо заменить (Рис. 34).

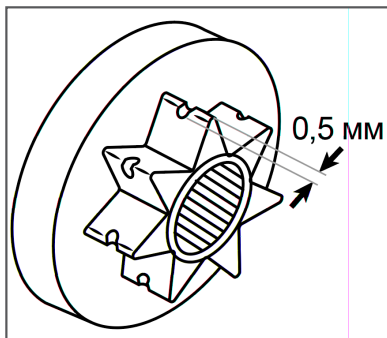


Рис. 34 Максимально допустимая глубина износа зубьев ведущей звездочки



ВНИМАНИЕ!

Не рекомендуется устанавливать новую цепь на изношенную ведущую звездочку. Это приведет к преждевременному износу цепи.



ПРИМЕЧАНИЕ!

Для рентабельной эксплуатации бензопилы действует следующее правило: расходуйте на одну шину две ведущих звездочки и четыре пильных цепи.

11. ХРАНЕНИЕ, ТРАНСПОРТИРОВАНИЕ, РЕАЛИЗАЦИЯ И УТИЛИЗАЦИЯ

ХРАНЕНИЕ

Устройство следует хранить в сухом, не запыленном помещении.

При хранении должна быть обеспечена защита устройства от атмосферных осадков.

Наличие в воздухе паров кислот, щелочей и других агрессивных примесей не допускается.

Устройство во время хранения должно быть недоступно для детей.

Если предполагается, что устройство не будет эксплуатироваться длительное время, то необходимо выполнить специальные мероприятия по консервации.



ПРИМЕЧАНИЕ!

Все работы по консервации проводятся на холодном двигателе.

1. Слейте топливо из топливного бака.
2. Запустите двигатель для того, чтобы выработать остатки топливной смеси в карбюраторе.
3. Снимите колпачок высоковольтного провода со свечи зажигания. Открутите свечу зажигания и залейте в цилиндр двигателя примерно 5мл чистого моторного масла. Затем закрутите свечу зажигания руками на место, но не устанавливайте на свечу зажигания колпачок высоковольтного провода. Несколько раз плавно потяните за шнур стартера для того, чтобы масло распределилось по цилиндру.
4. Затяните свечу зажигания свечным ключом и установите на свечу зажигания колпачок высоковольтного провода.
5. Очистите ребра цилиндра от загрязнений,

обработайте все поврежденные места, и покройте участки, которые могут заржаветь, тонким слоем масла. Смажьте рычаги управления при необходимости универсальной смазкой CHAMPION EP-0.

6. Накройте бензопилу плотным материалом, который надежно защитит его от пыли.



ВНИМАНИЕ!

При длительном хранении топливная смесь окисляется, становится неоднородной и непригодной к применению. Гарантия не распространяется на повреждения топливной системы или двигателя, вызванные пренебрежительной подготовкой к хранению.

ВВОД В ЭКСПЛУАТАЦИЮ ПОСЛЕ ХРАНЕНИЯ

Подготовьте устройство к работе в соответствии с разделом ПОДГОТОВКА К РАБОТЕ И ЭКСПЛУАТАЦИЯ.

Перед запуском двигателя обязательно проведите предварительный осмотр.

Проверьте соединение движущихся частей, отсутствие поломок деталей, которые влияют на работу двигателя. Если двигатель имеет повреждения, устраните их перед эксплуатацией.

Для возобновления работы после длительного хранения:

1. Снимите со свечи зажигания колпачок высоковольтного провода. Открутите свечу зажигания.
2. Несколько раз интенсивно дерните за ручку стартера, чтобы удалить лишнее масло из камеры сгорания.

3. Обслужите свечу или установите новую свечу зажигания. Закрутите свечу, и установите на свечу зажигания колпачок высоковольтного провода.

Если топливо было слито во время подготовки к хранению, заполните топливный бак свежим топливом.

Если цилиндр был покрыт маслом во время подготовки к хранению, двигатель после запуска может немного дымить. Это нормально.

ТРАНСПОРТИРОВАНИЕ

При переноске бензопилы на короткие расстояния (при переходе с одного места работы на другое) заглушите двигатель, включите тормоз цепи и установите чехол на шину. Переносите бензопилу, держа ее за рукоятку, при этом шина пилы должна быть обращена назад в сторону от оператора.

Не допускайте контакта с глушителем частей тела (существует опасность ожогов) и горючих веществ (опасность возгорания).



ОСТОРОЖНО!

Никогда не транспортируйте и не переносите бензопилу с движущейся цепью.

Устройство можно транспортировать любым видом закрытого транспорта в упаковке производителя или без нее с сохранением устройства от механических повреждений, атмосферных осадков, воздействия химически активных веществ. Наличие в воздухе паров кислот, щелочей и других агрессивных примесей не допускается.

Перед транспортированием устройства любым видом транспорта необходимо слить все горюче-смазочные материалы и технические жидкости (топливо, моторное масло).

Во время погрузочно-разгрузочных работ устройство не должно подвергаться ударам,

падениям и воздействию атмосферных осадков.

При транспортировании устройства любым видом транспорта устройство должно находиться с установленным защитным чехлом на шину, помещенным в специальную сумку (контейнер) в рабочем положении и быть надежно закреплено, чтобы исключить его наклон и опрокидывание.

Условия транспортирования устройства при воздействии климатических факторов:

- температура окружающего воздуха от минус 40 до плюс 40°C;

- относительная влажность воздуха не более 80 % при 20°C.

Перемещение устройства с одного рабочего места на другое производится с помощью верней рабочей рукоятки.

РЕАЛИЗАЦИЯ

Реализация устройства осуществляется в соответствии с Федеральным законом «Об основах государственного регулирования торговой деятельности в Российской Федерации» от 28.12.2009 N 381-ФЗ, Правилами реализации товаров в предприятиях, а также иными подзаконными нормативными правовыми актами.

УТИЛИЗАЦИЯ

Утилизация устройства должна производиться в соответствии с нормами законодательства РФ, в частности Федеральным законом N7-ФЗ от 10.01.2002 «Об охране окружающей среды».

Помните о необходимости охраны окружающей среды и экологии. Прежде чем слить какие-либо жидкости, выясните правильный способ их утилизации. Соблюдайте правила охраны окружающей среды при утилизации моторного масла, топлива, фильтров.

12. ПОИСК И УСТРАНЕНИЕ НЕИСПРАВНОСТЕЙ

<i>Возможная причина</i>	<i>Способ устранения</i>
Двигатель не запускается	
Выключено зажигание	Включить зажигание
Нет топлива	Залить топливо в топливный бак
Старое топливо	Слить и заменить свежим топливом
Засорен топливный фильтр	Заменить топливный фильтр
Засорен воздушный фильтр	Очистить или заменить воздушный фильтр
Неисправна свеча зажигания	Очистить или заменить свечу
Двигатель не развивает мощности	
Засорен воздушный фильтр	Очистить или заменить воздушный фильтр
Засорен топливный фильтр	Заменить топливный фильтр
Засорен сапун топливного бака	Прочистить сапун*
Свеча неисправна	Очистить или заменить свечу
Карбюратор неисправен	Настроить или заменить карбюратор*
Забит нагаром глушитель	Прочистить глушитель
Двигатель глохнет при нагрузке	
Засорен воздушный фильтр	Очистить или заменить воздушный фильтр
Засорен топливный фильтр	Заменить топливный фильтр
Забит нагаром глушитель	Прочистить глушитель*

(*) Данные работы по ремонту и обслуживанию должны осуществляться в авторизованном сервисном центре.

Если неисправность своими силами устранить не удалось, обратитесь в авторизованный сервисный центр.

Если возникли другие неисправности, не указанные в таблице, обратитесь в авторизованный сервисный центр.

ДЛЯ ЗАМЕТОК

**ПРОИЗВОДИТЕЛЬ
ОСТАВЛЯЕТ ЗА СОБОЙ ПРАВО
БЕЗ ПРЕДВАРИТЕЛЬНОГО УВЕДОМЛЕНИЯ
ВНОСИТЬ ИЗМЕНЕНИЯ В КОМПЛЕКТНОСТЬ,
КОНСТРУКЦИЮ ОТДЕЛЬНЫХ ДЕТАЛЕЙ
И УЗЛОВ, НЕ УХУДШАЮЩИЕ КАЧЕСТВО
ИЗДЕЛИЯ. ПОСЛЕ ПРОЧТЕНИЯ РУКОВОДСТВА
СОХРАНИТЕ ЕГО В ДОСТУПНОМ
И НАДЕЖНОМ МЕСТЕ*.**

Адреса сервисных центров в вашем регионе вы можете найти на сайте

WWW.CHAMPIONTOOL.RU

Импортер: ООО «Ладога»
Адрес: 194292, г. Санкт-Петербург, ул. Домостроительная,
д.14, литер А, пом.428

Производитель: Zhejiang Zomax Garden Machinery Co., Ltd, Адрес: Китай,
№48 Aodihu road, Taiping street Wenling city, Zhejiang
province, China. тел: +86(576)-86146568